

## РЕДУКЦИОННЫЕ КЛАПАНЫ (РЕГУЛЯТОРЫ ДАВЛЕНИЯ «ПОСЛЕ СЕБЯ»)

### Редукционный клапан «Гранрег» КАТ46 для пара и газов t до +220°C

#### Описание

Редукционный клапан «Гранрег» КАТ46 — клапан прямого действия, предназначен для автоматического поддержания заданного выходного давления пара, воздуха и нейтральных газов, совместимых с материалами клапана. Принцип действия основан на уравнивании силы упругой деформации настроечной пружины и силы, создаваемой давлением рабочей среды на сильфонном приводе.

Клапан предназначен для использования в паропроводах с небольшими расходами пара и системах подачи воздуха.

Сделано в АБТ

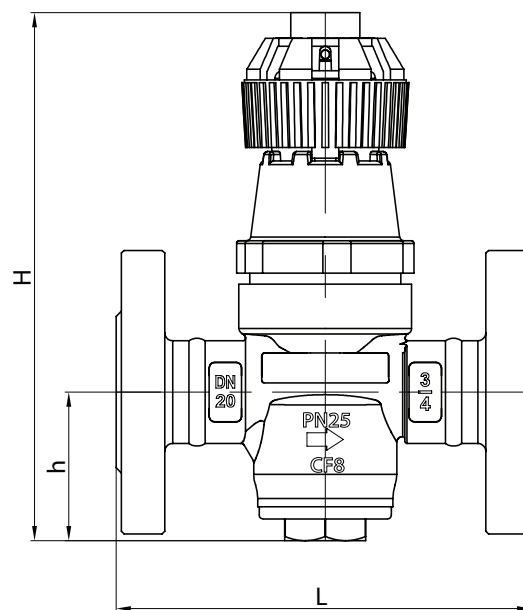
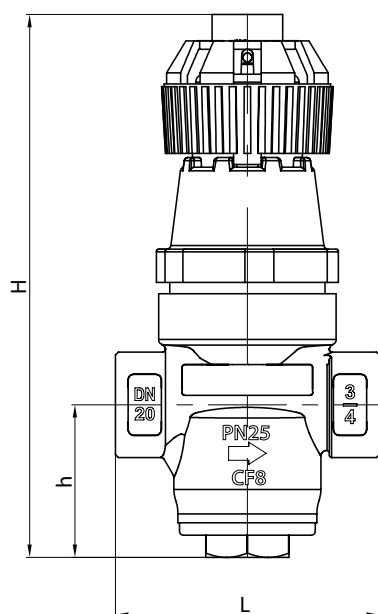


#### Технические характеристики

Номинальный диаметр	DN 15–25 мм
Условное давление	PN 2,5 МПа
Макс. температура	+220°C
Макс. входное давление	до 20 бар
Пропускная способность, Kvs	1,0–2,6 м³/ч
Выходное давление	1,0...3,0 бар 2,0...8,0 бар
Макс. редукционное отношение	10:1
Мин. перепад давления	0,5 бар
Тип присоединения	Фланцы по ГОСТ 33259; Резьба внутренняя BSPT

#### Коэффициент пропускной способности

DN	15 (1/2")	20 (3/4")	25 (1")
Kvs, (м³/ч)	1,0	1,6	2,6



#### Размеры, (мм)

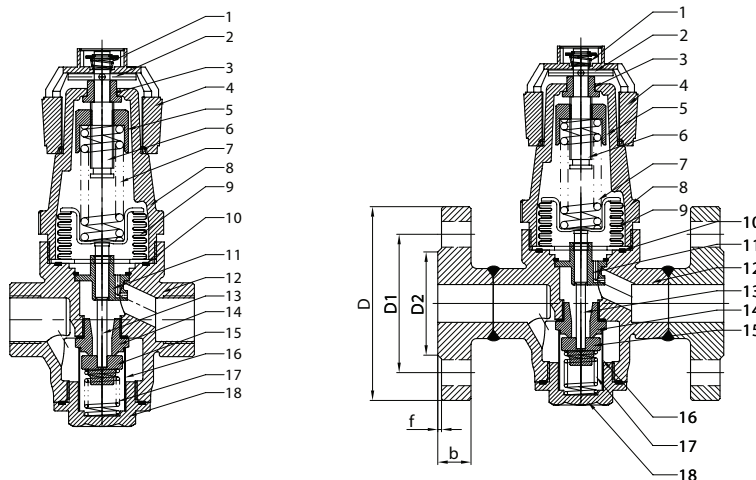
DN	BSPT 1/2" – 1"				DN 15-25									
	L	H	h	Масса, кг	L	H	h	D	D1	D2	f	b	z x d	Масса, кг
15	85	190	53	1,4	150	190	53	95	65	45	2	16	4-14	2,8
20	95	195	53	1,6	160	195	55	105	75	58	2	16	4-14	3,6
25	105	201	60	1,9	160	201	60	115	85	68	2	16	4-14	4,3



**РЕДУКЦИОННЫЕ КЛАПАНЫ (РЕГУЛЯТОРЫ ДАВЛЕНИЯ «ПОСЛЕ СЕБЯ»)**

**Редукционный клапан «Гранрег» КАТ46 для пара и газов t до +220°C**

**Спецификация**



№	Наименование	Материал
1	Пружина	A304
2	Штифт	A304
3	Втулка	A304
4	Регулировочная рукоятка	Полиамид
5	Регулировочная гайка	A304
6	Регулировочный винт	A420
7	Пружина настройки	Сталь 50CrVA
8	Крышка корпуса	CF8
9	Сильфон	A304
10	Уплотнение корпуса	Графит+A304
11	Втулка корпуса	CF8
12	Корпус клапана	CF8
13	Шток	A420
14	Седло	A420
15	Плунжера	A440C
16	Сетка	A304
17	Пружина клапана	Сталь 50CrVA
18	Нижняя крышка корпуса	A420

**Диаграммы расходов для пара**

